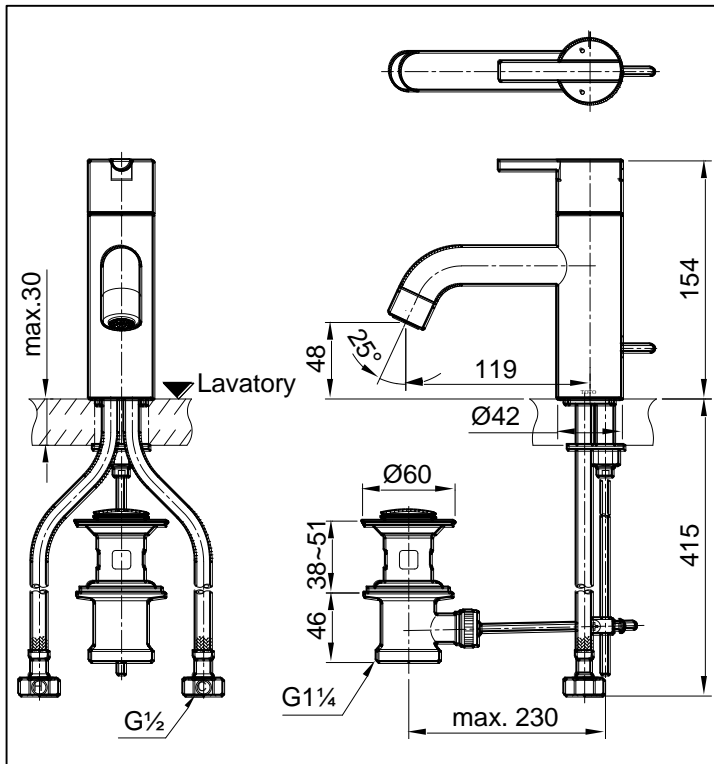


SPESIFIKASI



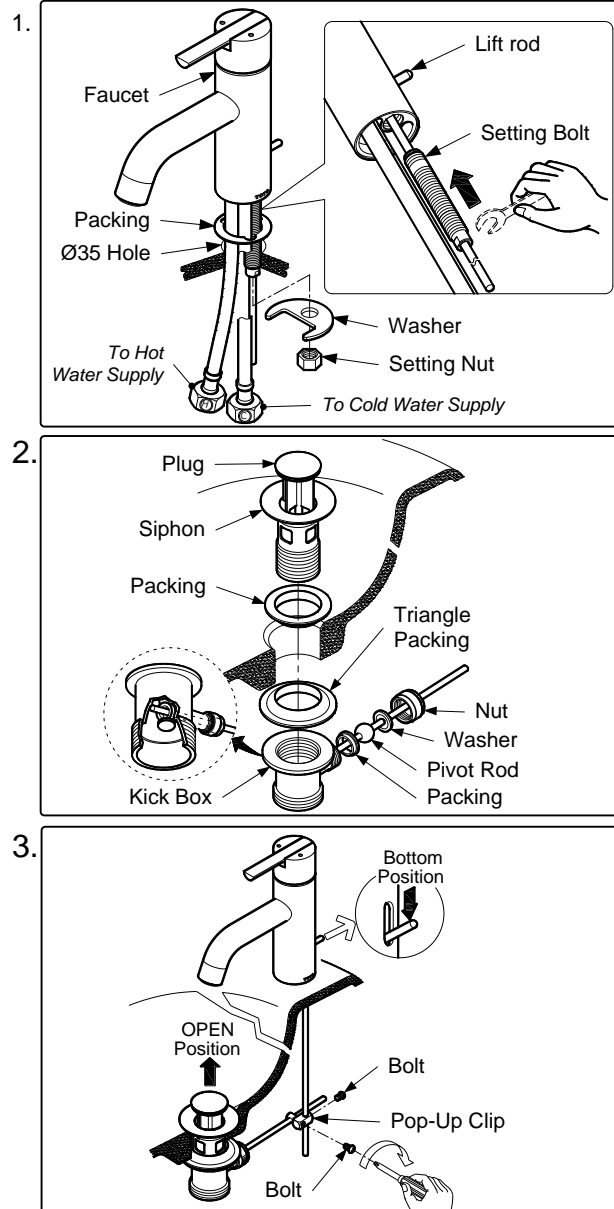
KONDISI OPERASIONAL

1. Tekanan sumber air: 0.05 ~ 0.75 MPa.
2. Pastikan kondisi sumber air adalah bersih (tidak ada pasir, kotoran dan lain lain)

PERHATIAN

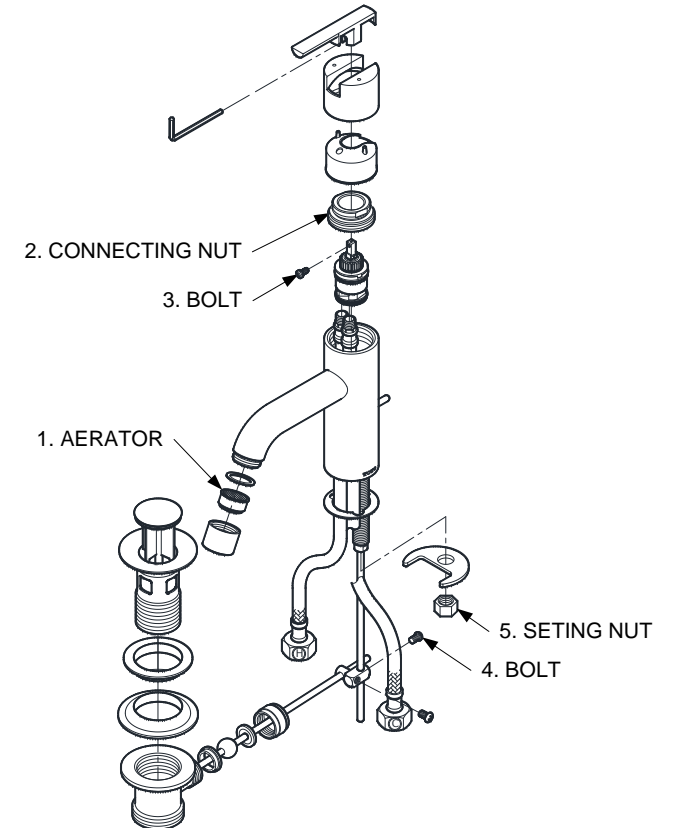
1. Jangan gunakan bahan pembersih yang bersifat abrasif seperti deterjen yang mengandung asam klorida, tinner, bubuk polishing dan sikat nilon.
2. Karena model produk terus mengalami pembaharuan, aktual produk mungkin tidak sama dengan gambar, tapi prinsip dasar pemasangan adalah sama.

PEMASANGAN



PENYELESAIAN MASALAH

MASALAH	POIN PERIKSA	SOLUSI
Laju aliran tidak memuaskan	1	Lepas dan bersihkan
Air bocor disekitar bodi	2	Kencangkan
Handle longgar	3	Kencangkan
Plug tidak bisa membuka dan menutup	4	Kencangkan
Bodi goyah	5	Kencangkan



PEMELIHARAAN

Selalu bersihkan area yang berlapis krom dengan kain lembut kering, dan sesekali bersihkan dengan kain yang direndam dalam sabun yang dicampur air.