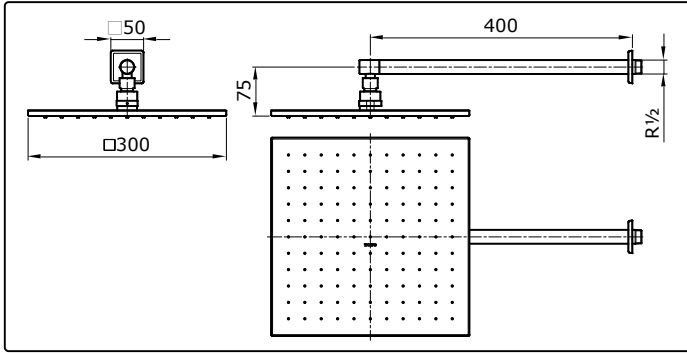


### SPECIFICATIONS



### OPERATING CONDITIONS

1. Water supply pressure : 0.05 ~ 0.75 MPa.
2. Ensure that water supply is clean ( No Sand, Dirt, Etc.).

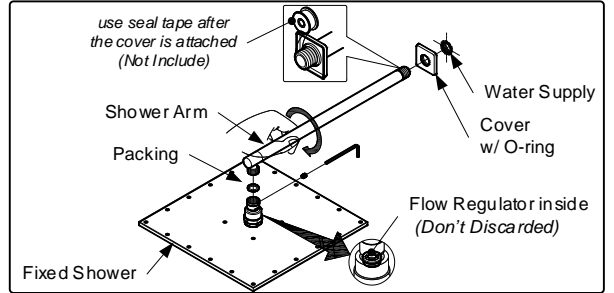
### MAINTENANCE

Always wipe chrome plated area with dry soft cloth, and sometimes wipe it with cloth soaked in mild soap.

### ATTENTION

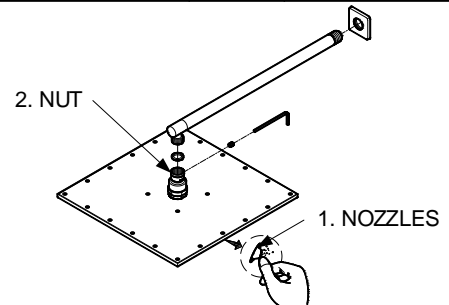
1. Don't use abrasive cleaning material such as; detergents containing hydrochloric acids, thinner, polishing powder, and nylon brush.
2. Flow Regulator should not be discarded because it could damage the system.
3. As the product model is constantly updated, the actual product may not look the same as it shown in the diagram, but the basic installation principles are the same.

### INSTALLATION



### TROUBLESHOOTING

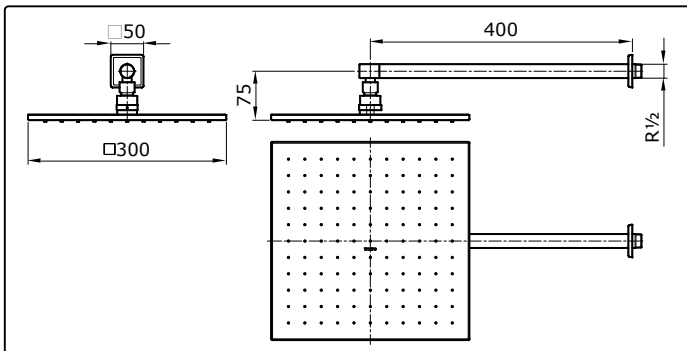
| PROBLEM                    | CHECK POINT | SOLUTION |
|----------------------------|-------------|----------|
| Unsatisfactory spray       | 1           | Clean    |
| Water leaks around the nut | 2           | Tighten  |



S06702SS

R9

### SPECIFICATIONS



### OPERATING CONDITIONS

1. Water supply pressure : 0.05 ~ 0.75 MPa.
2. Ensure that water supply is clean ( No Sand, Dirt, Etc.).

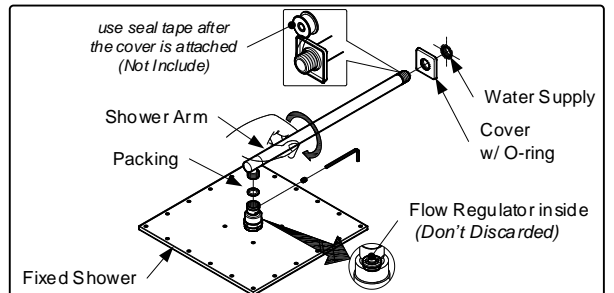
### MAINTENANCE

Always wipe chrome plated area with dry soft cloth, and sometimes wipe it with cloth soaked in mild soap.

### ATTENTION

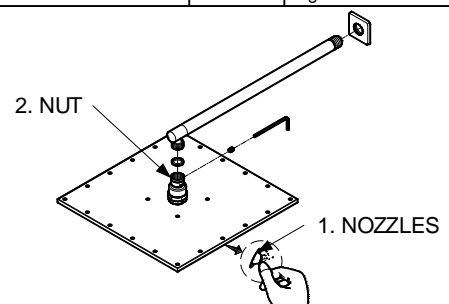
1. Don't use abrasive cleaning material such as; detergents containing hydrochloric acids, thinner, polishing powder, and nylon brush.
2. Flow Regulator should not be discarded because it could damage the system.
3. As the product model is constantly updated, the actual product may not look the same as it shown in the diagram, but the basic installation principles are the same.

### INSTALLATION



### TROUBLESHOOTING

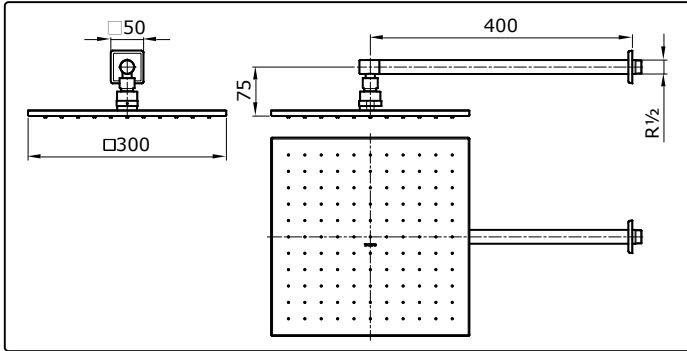
| PROBLEM                    | CHECK POINT | SOLUTION |
|----------------------------|-------------|----------|
| Unsatisfactory spray       | 1           | Clean    |
| Water leaks around the nut | 2           | Tighten  |



S06702SS

R9

### SPESIFIKASI



### KONDISI OPERASIONAL

1. Tekanan sumber air: 0.05 ~ 0.75 MPa.
2. Pastikan kondisi sumber air adalah bersih (tidak ada pasir, kotoran dan lain lain)

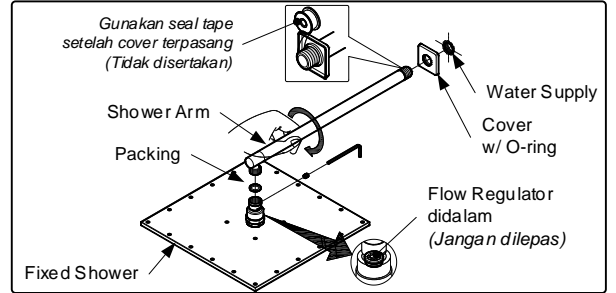
### PEMELIHARAAN

Selalu bersihkan area yang berlapis krom dengan kain lembut kering, dan sesekali bersihkan dengan kain yang direndam dalam sabun yang dicampur air.

### PERHATIAN

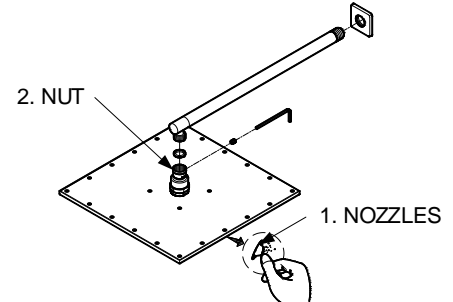
1. Jangan gunakan bahan pembersih yang bersifat abrasif seperti deterjen yang mengandung asam klorida, tinner, bubuk polishing dan sikat nilon.
2. Flow Regulator tidak boleh dilepas karena dapat merusak sistem
3. Karena model produk terus mengalami pembaharuan, aktual produk mungkin tidak sama dengan gambar, tapi prinsip dasar pemasangan adalah sama.

### PEMASANGAN



### PENYELESAIAN MASALAH

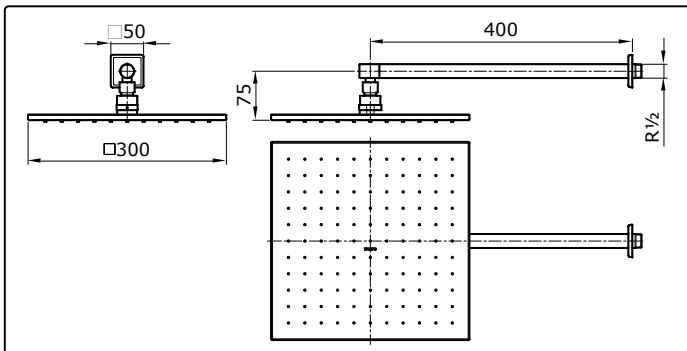
| MASALAH                  | POIN PERIKSA | SOLUSI     |
|--------------------------|--------------|------------|
| Pancaran tidak memuaskan | 1            | Bersihkan  |
| Air bocor di sekitar nut | 2            | Kencangkan |



S06702SS

R9

### SPESIFIKASI



### KONDISI OPERASIONAL

1. Tekanan sumber air: 0.05 ~ 0.75 MPa.
2. Pastikan kondisi sumber air adalah bersih (tidak ada pasir, kotoran dan lain lain)

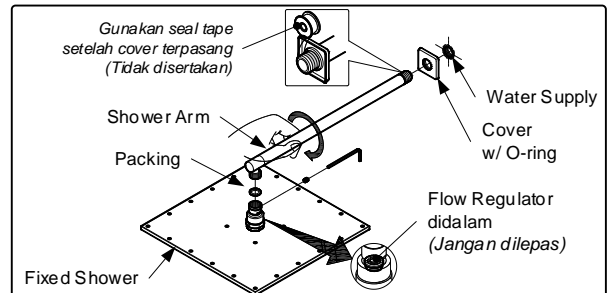
### PEMELIHARAAN

Selalu bersihkan area yang berlapis krom dengan kain lembut kering, dan sesekali bersihkan dengan kain yang direndam dalam sabun yang dicampur air.

### PERHATIAN

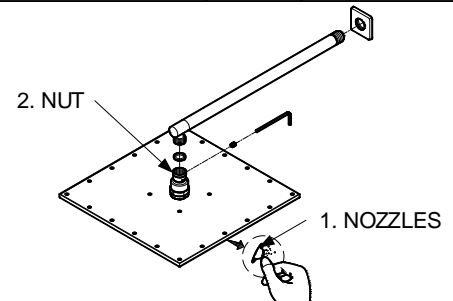
1. Jangan gunakan bahan pembersih yang bersifat abrasif seperti deterjen yang mengandung asam klorida, tinner, bubuk polishing dan sikat nilon.
2. Flow Regulator tidak boleh dilepas karena dapat merusak sistem
3. Karena model produk terus mengalami pembaharuan, aktual produk mungkin tidak sama dengan gambar, tapi prinsip dasar pemasangan adalah sama.

### PEMASANGAN



### PENYELESAIAN MASALAH

| MASALAH                  | POIN PERIKSA | SOLUSI     |
|--------------------------|--------------|------------|
| Pancaran tidak memuaskan | 1            | Bersihkan  |
| Air bocor di sekitar nut | 2            | Kencangkan |



S06702SS

R9