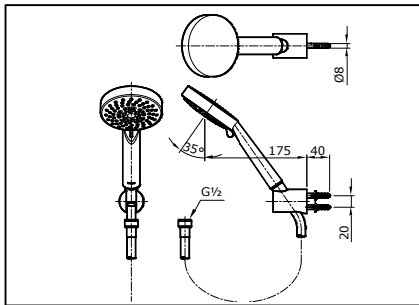
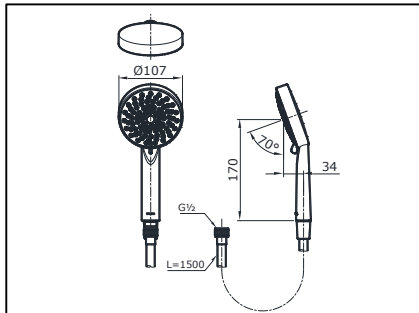


TOTO "EGO" HAND SHOWER SET (5 FUNCTION) THX118SE

SPECIFICATIONS



THX118SEN
"EGO" Hand Shower Set (5 Function)



THX140SEN
"EGO" Hand Shower (5 Function)
W/ Flexible Hose

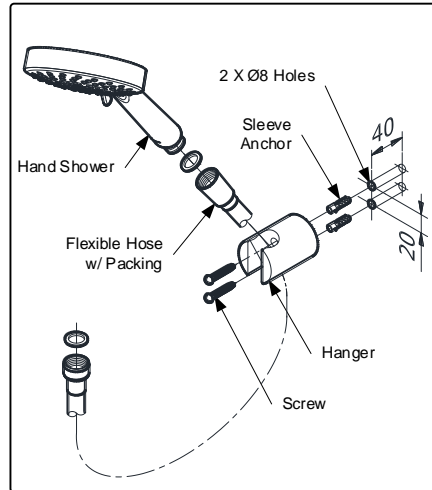
OPERATING CONDITIONS

1. Water supply pressure : 0.05 ~ 0.75 MPa.
2. Ensure that water supply is clean (No Sand, Dirt, Etc.).

MAINTENANCE

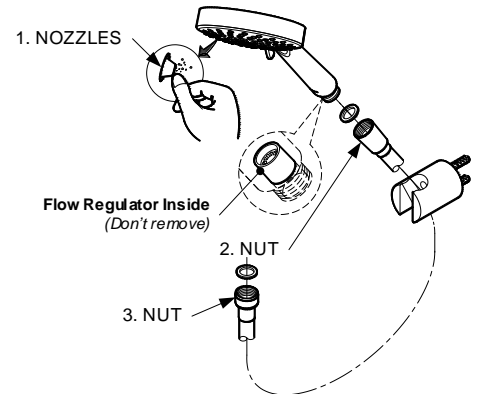
Always wipe chrome plated area with dry soft cloth, and sometimes wipe it with cloth soaked in mild soap.

INSTALLATION



TROUBLESHOOTING

PROBLEM	CHECK POINT	SOLUTION
Unsatisfactory spray	1	Clean
Water leaks around the hose	2, 3	Tighten



ATTENTION

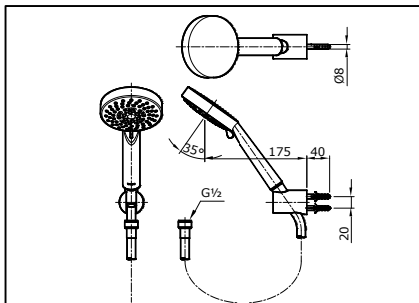
1. Don't use abrasive cleaning material such as; detergents containing hydrochloric acids, thinner, polishing powder, and nylon brush.
2. Flow regulator should not be removed because it could damage the system
3. As the product model is constantly updated, the actual product may not look the same as it shown in the diagram, but the basic installation principles are the same.

S06203S

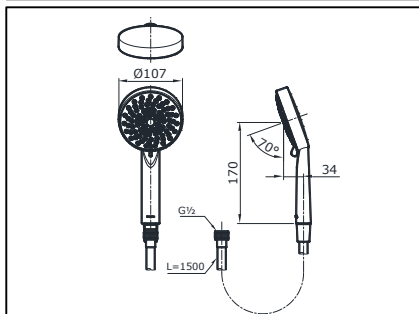
R10

TOTO "EGO" HAND SHOWER SET (5 FUNCTION) THX118SE

SPECIFICATIONS



THX118SEN
"EGO" Hand Shower Set (5 Function)



THX140SEN
"EGO" Hand Shower (5 Function)
W/ Flexible Hose

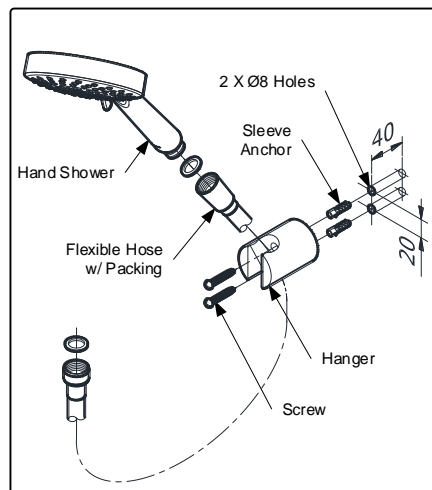
OPERATING CONDITIONS

1. Water supply pressure : 0.05 ~ 0.75 MPa.
2. Ensure that water supply is clean (No Sand, Dirt, Etc.).

MAINTENANCE

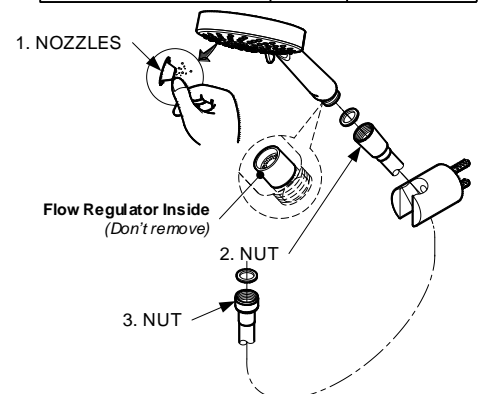
Always wipe chrome plated area with dry soft cloth, and sometimes wipe it with cloth soaked in mild soap.

INSTALLATION



TROUBLESHOOTING

PROBLEM	CHECK POINT	SOLUTION
Unsatisfactory spray	1	Clean
Water leaks around the hose	2, 3	Tighten



ATTENTION

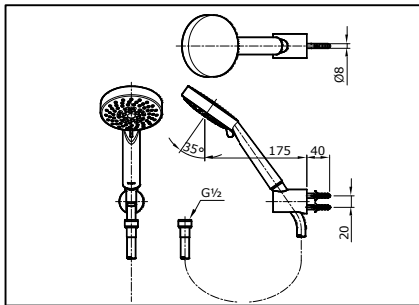
1. Don't use abrasive cleaning material such as; detergents containing hydrochloric acids, thinner, polishing powder, and nylon brush.
2. Flow regulator should not be removed because it could damage the system
3. As the product model is constantly updated, the actual product may not look the same as it shown in the diagram, but the basic installation principles are the same.

S06203S

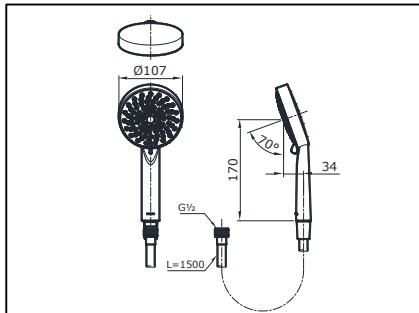
R10

TOTO "EGO" HAND SHOWER SET (5 FUNCTION) THX118SE

SPESIFIKASI



THX118SEN
"EGO" Hand Shower Set (5 Function)



THX140SEN
"EGO" Hand Shower (5 Function)
W/ Flexible Hose

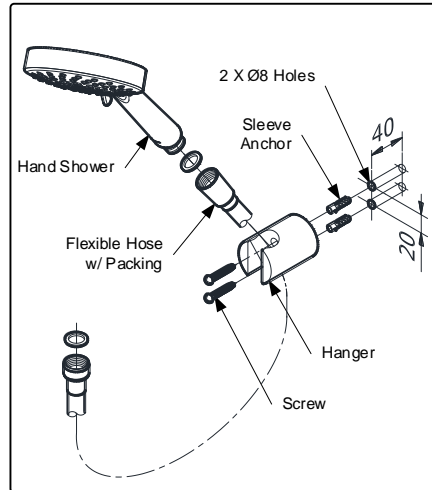
KONDISI OPERASIONAL

1. Tekanan sumber air: 0.05 ~ 0.7.5 MPa.
2. Pastikan kondisi sumber air adalah bersih (tidak ada pasir, kotoran dan lain lain)

PEMELIHARAAN

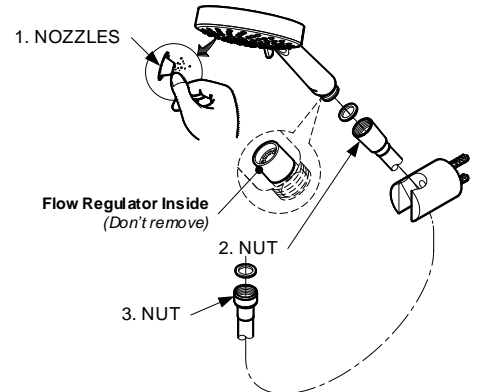
Selalu bersihkan area yang berlapis dengan kain lembut kering, dan sesekali bersihkan dengan kain yang direndam dalam sabun yang dicampur air.

PEMASANGAN



PENYELESAIAN MASALAH

MASALAH	POIN PERIKSA	SOLUSI
Pancaran tidak memuaskan	1	Bersihkan
Air bocor disekitar selang	2, 3	Kencangkan



PERHATIAN

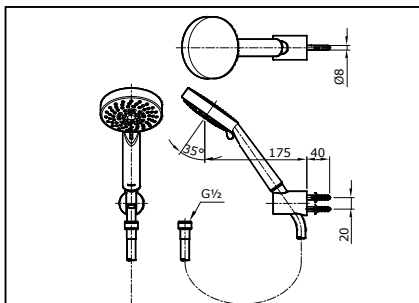
1. Jangan gunakan bahan pembersih yang bersifat abrasif seperti deterjen yang mengandung asam klorida, tinner, bubuk polishing dan sikat nilon.
2. Flow regulator tidak boleh dilepas karena dapat merusak sistem
3. Karena model produk terus mengalami pembaruan, aktual produk mungkin tidak sama dengan gambar, tapi prinsip dasar pemasangan adalah sama.

S06203S

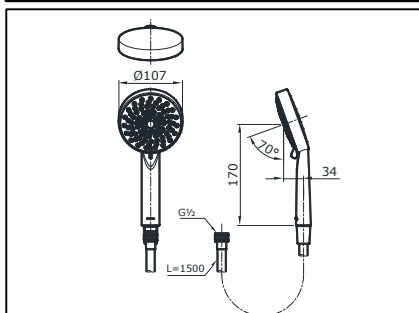
R10

TOTO "EGO" HAND SHOWER SET (5 FUNCTION) THX118SE

SPESIFIKASI



THX118SEN
"EGO" Hand Shower Set (5 Function)



THX140SEN
"EGO" Hand Shower (5 Function)
W/ Flexible Hose

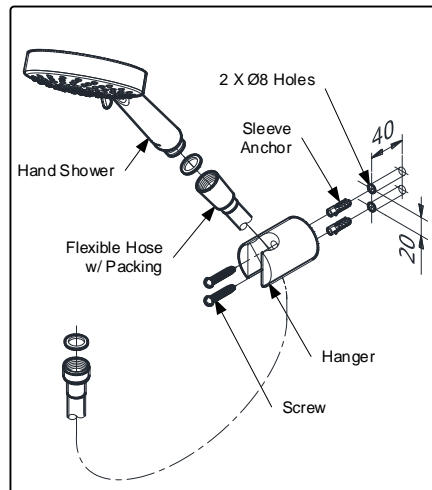
KONDISI OPERASIONAL

1. Tekanan sumber air: 0.05 ~ 0.7.5 MPa.
2. Pastikan kondisi sumber air adalah bersih (tidak ada pasir, kotoran dan lain lain)

PEMELIHARAAN

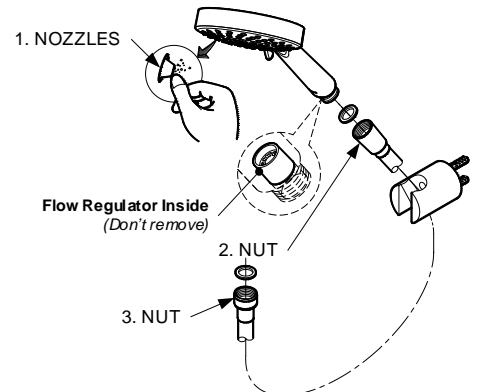
Selalu bersihkan area yang berlapis dengan kain lembut kering, dan sesekali bersihkan dengan kain yang direndam dalam sabun yang dicampur air.

PEMASANGAN



PENYELESAIAN MASALAH

MASALAH	POIN PERIKSA	SOLUSI
Pancaran tidak memuaskan	1	Bersihkan
Air bocor disekitar selang	2, 3	Kencangkan



PERHATIAN

1. Jangan gunakan bahan pembersih yang bersifat abrasif seperti deterjen yang mengandung asam klorida, tinner, bubuk polishing dan sikat nilon.
2. Flow regulator tidak boleh dilepas karena dapat merusak sistem
3. Karena model produk terus mengalami pembaruan, aktual produk mungkin tidak sama dengan gambar, tapi prinsip dasar pemasangan adalah sama.

S06203S

R10